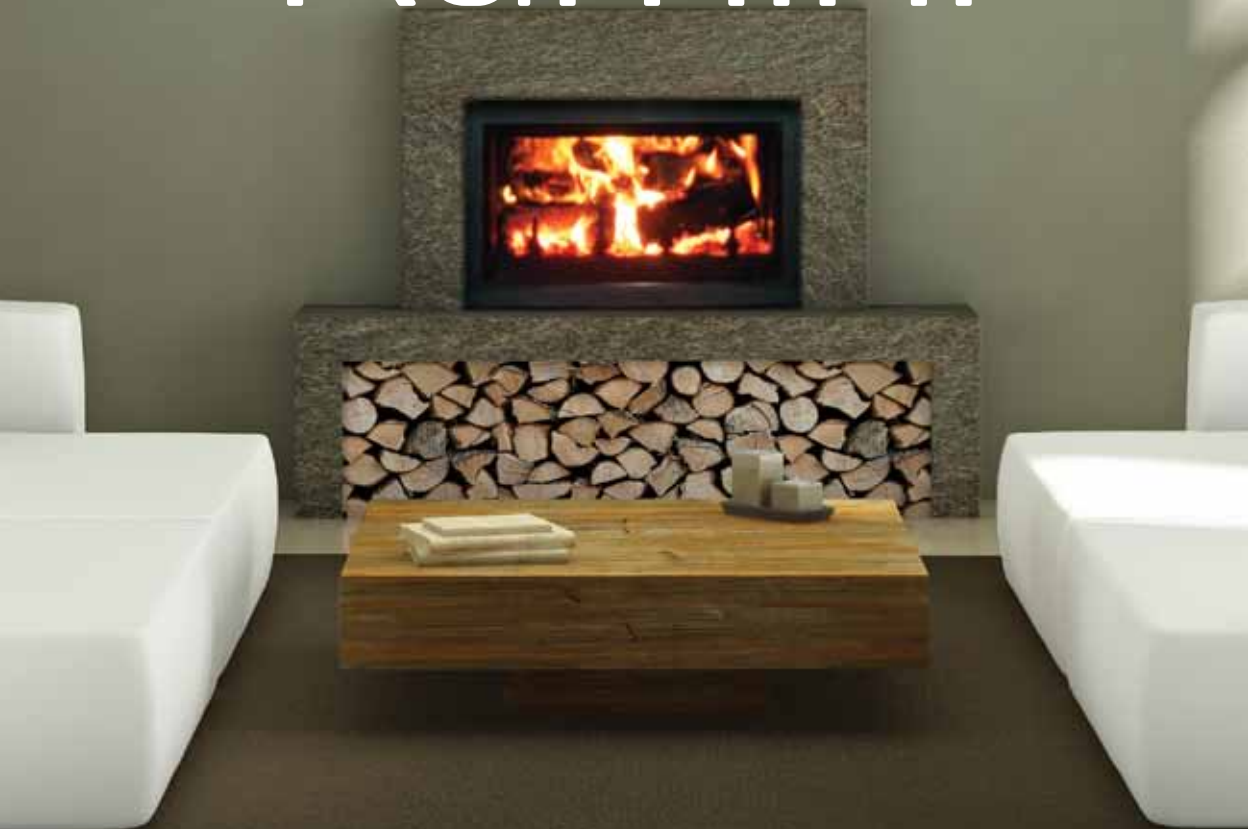




# Kamini



**TERMOTEHNIKA**



Kroz duži niz godina u vlastitom proizvodnom pogonu na površini od oko 3500 m<sup>2</sup> projektirali smo i proizveli više od 30 modela ložišta za različite tipove grijanja i vrste objekata.

Kamini iz naše tvrtke u cjelosti su hrvatski proizvod, od ideje i projektiranja do konačnog proizvoda i rezultat su iskustva u proizvodnji od 1953. godine.

Ugradnjom kamina u svaki se prostor unosi osjećaj topline i intime doma, a prostor se dodatno oplemenjuje. Kamini se uklapaju u sve ambijente kako klasične, tako i one moderne.

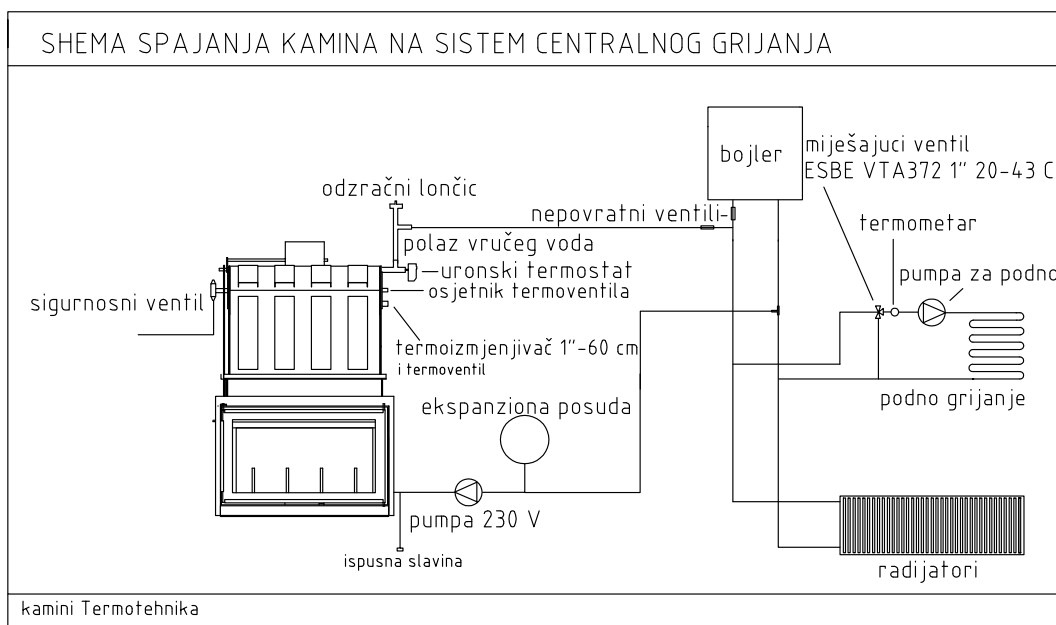
Naša tvrtka proizvodi ložišta vrhunske izrade i tehničkih karakteristika. Zbog konstrukcije ložišta ne dolazi do povrata dima kod

otvaranja vrata, te do čađenja vatrostalnog stakla. Stupanj iskoristivosti je cca 80%.

Ugradnjom kamina sa spremnikom vode, koji se spaja na sistem centralnog grijanja ostvarit ćete znatnu uštedu u troškovima grijanja u budućnosti, a vaš kamin će i dalje stvarati toplinu u vašem domu i biti vizualno dopadljiv. Energija iz ložišta zagrijava vodu koja tjerana vodenom pumpom stiže cijevima u radijatore postavljene u prostorije stambenog objekta. Kamin sa spremnikom za vodu može biti jedini izvor toplinske energije u vašem stambenom objektu ili nadopuna već postojećem sustavu za centralno zagrijavanje.

GORIVO	JEDINICA MJERE	ENERGETSKA VRIJEDNOST [kWh/j.mj.]	ISKORISTIVOST [%]	CIJENA [HRK/j.mj]	CIJENA [HRK/kWh]	CIJENA DOBIVENE ENERGIJE [HRK/kWh]
CIJEPANO DRVO (do 15 % vlage)	m <sup>3</sup>	600 kg x 4,3kW = 2.580	77 (kamini Termotehnika)	400,00	0,15	<b>0,18</b>
PELET	kg	5	90 (kotao na pelet)	2,00	0,40	0,44
PLIN	m <sup>3</sup>	9,61	97 (kondenzacijski bojler)	4,50	0,46	0,47
LOŽIVO ULJE	litra	11,45	90 (kotao na lož ulje)	5,50	0,48	0,52
STRUJA	kWh	1	99 (bojler na struju)	VT 1,06 NT 0,53	VT 1,06 NT 0,53	VT 1,07 NT 0,54

Izračun je napravljen prema prosječnim maloprodajnim cijenama na dan 01.06.2015.



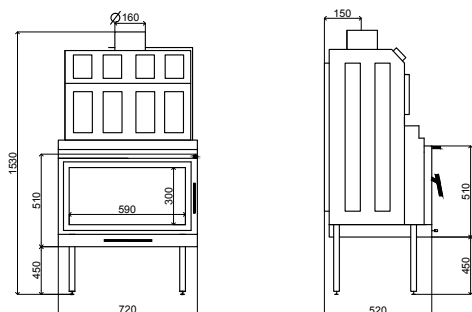
# JAKOV

ŠIFRA 8000/8002

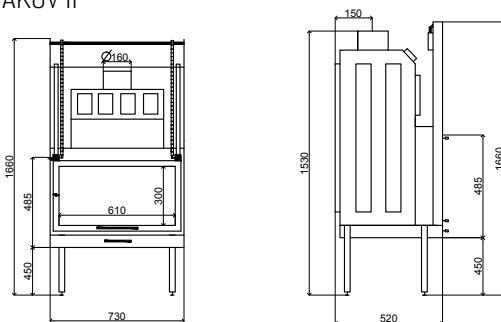


Kaminsko ložište	JAKOV	JAKOV II
Vanjske dimenzije:	720 x 520 x 1530 mm	730 x 520 x 1660mm
Dimenzije ložišta:	570 x 210 mm	570 x 210 mm
Snaga grijanja:	16 KW	16 KW
Masa:	225 kg	245 kg
Priključak za dimnjak:	160 mm	160 mm
Grijanje prostora:	cca. 75 m <sup>2</sup>	cca. 75 m <sup>2</sup>
Dimenzije vatrostalnog stakla:	590 x 300 mm	610 x 300 mm
Stupanj iskoristivosti:	65 %	65 %
Promjer dimnjaka:	180 - 200 mm	180 - 200 mm
Otvaranje vrata:	bočno (L ili D)	okomito
Cijev za dotok zraka:	100 mm	100 mm
Minimalni protok dimnjaka:	12 Pa	12 Pa
Temperatura dimnih plinova:	300 °C	300 °C
Potrošnja drva:	6 kg/h	6 kg/h

JAKOV



JAKOV II



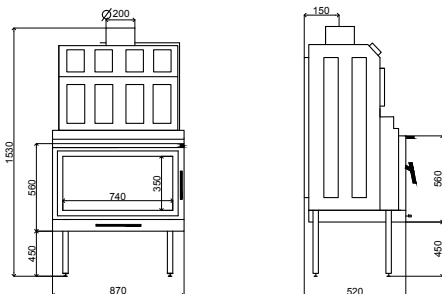
# NIKOLA

ŠIFRA 8009/8010

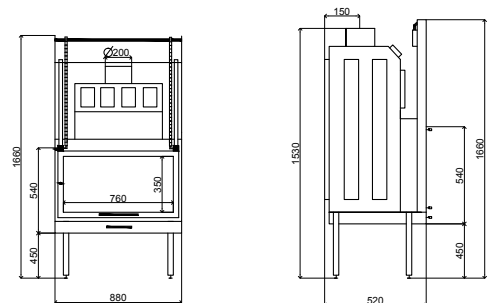


<b>Kaminsko ložište:</b>	NIKOLA	NIKOLA II
<b>Vanjske dimenzije:</b>	870 x 520 x 1530 mm	880 x 520 x 1660 mm
<b>Dimenzije ložišta:</b>	570 x 210 mm	570 x 210 mm
<b>Snaga grijanja:</b>	16 KW	16 KW
<b>Masa:</b>	250 kg	270 kg
<b>Priključak za dimnjak:</b>	200 mm	200 mm
<b>Grijanje prostora:</b>	cca. 75 m <sup>2</sup>	cca. 75 m <sup>2</sup>
<b>Dimenzije vatrostalnog stakla:</b>	740 x 350 mm	760 x 350 mm
<b>Stupanj iskoristivosti:</b>	65 %	65 %
<b>Otvaranje vrata:</b>	bočno ( L ili D)	okomito
<b>Promjer dimnjaka:</b>	220 - 250 mm	220 - 250 mm
<b>Cijev za dotok zraka:</b>	100 mm	100 mm
<b>Minimalni protok dimnjaka:</b>	12 Pa	12 Pa
<b>Temperatura dimnih plinova:</b>	300 °C	300 °C
<b>Potrošnja drva:</b>	6 kg/h	6 kg/h

NIKOLA



NIKOLA II



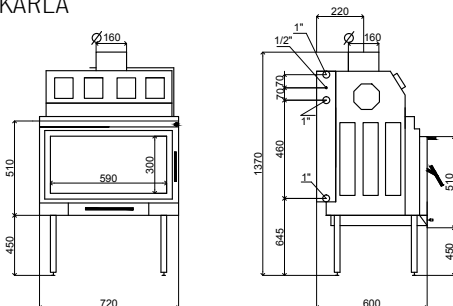
# KARLA



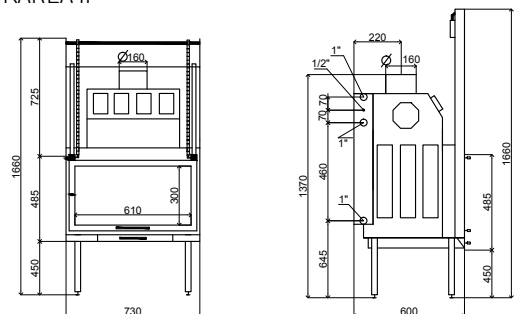
ŠIFRA 8003/8004

<b>Kaminsko ložište:</b>	KARLA	KARLA II
<b>Vanjske dimenzije:</b>	720 x 600 x 1370 mm	730 x 600 x 1660 mm
<b>Dimenzije ložišta:</b>	570 x 280 mm	570 x 280 mm
<b>Snaga grijanja:</b>	17 KW	17 KW
<b>Masa:</b>	210 kg	230 kg
<b>Priključak za dimnjak:</b>	160 mm	160 mm
<b>Grijanje prostora:</b>	cca. 100 m <sup>2</sup>	cca. 100 m <sup>2</sup>
<b>Zapremina kotla:</b>	55 lit.	55 lit.
<b>Dimenzije vatrostalnog stakla:</b>	590 x 300 mm	610 x 300 mm
<b>Stupanj iskoristivosti:</b>	77 %	77 %
<b>Promjer dimnjaka:</b>	180 - 200 mm	180 - 200 mm
<b>Otvaranje vrata:</b>	bočno (L ili D)	okomito
<b>Cijev za dotok zraka:</b>	100 mm	100 mm
<b>Minimalni protok dimnjaka:</b>	12 Pa	12 Pa
<b>Maksimalni radni tlak:</b>	3 Bar	3 Bar
<b>Temperatura dimnih plinova:</b>	220 °C	220 °C
<b>Potrošnja drva:</b>	5,5 kg/h	5,5 kg/h

KARLA



KARLA II



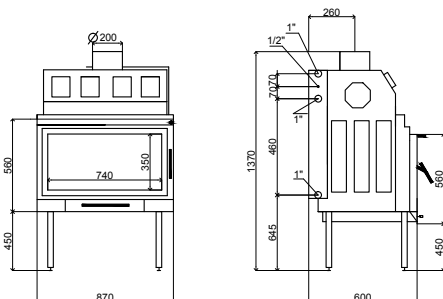
# DANA

ŠIFRA 8011/8012

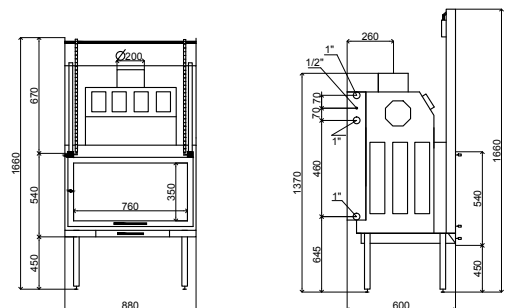


<b>Kaminsko ložište:</b>	DANA	DANA II
<b>Vanjske dimenzije:</b>	870 x 600 x 1370 mm	880 x 600 x 1370 mm
<b>Dimenzije ložišta:</b>	570 x 280 mm	570 x 280 mm
<b>Snaga grijanja:</b>	17 KW	17 KW
<b>Masa:</b>	235 kg	255 kg
<b>Priključak za dimnjak:</b>	200 mm	200 mm
<b>Grijanje prostora:</b>	cca. 100 m <sup>2</sup>	cca. 100 m <sup>2</sup>
<b>Zapremina kotla:</b>	55 lit.	55 lit.
<b>Dimenzije vatrostalnog stakla:</b>	740 x 350 mm	760 x 350 mm
<b>Stupanj iskoristivosti:</b>	77 %	77 %
<b>Promjer dimnjaka:</b>	220 - 250 mm	220 - 250 mm
<b>Otvaranje vrata:</b>	bočno ( L ili D )	okomito
<b>Cijev za dotok zraka:</b>	100 mm	100 mm
<b>Minimalni protok dimnjaka:</b>	12 Pa	12 Pa
<b>Maksimalni radni tlak:</b>	3 Bar	3 Bar
<b>Temperatura dimnih plinova:</b>	220 °C	220 °C
<b>Potrošnja drva:</b>	5,5 kg/h	5,5 kg/h

DANA



DANA II



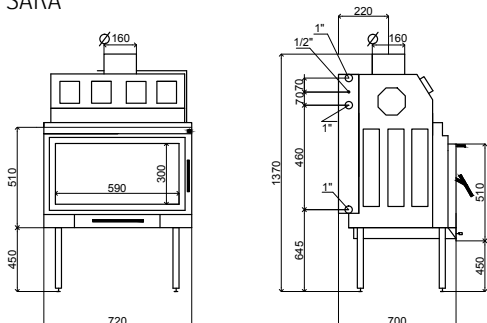
# SARA

ŠIFRA 8068/8069

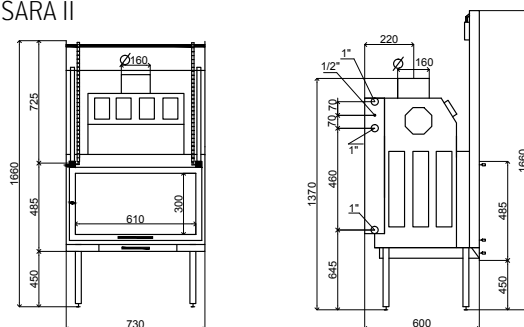


Kaminsko ložište	SARA	SARA II
Vanjske dimenzije:	720 x 700 x 1370 mm	730 x 700 x 1660 mm
Dimenzije ložišta:	570 x 380 mm	570 x 380 mm
Snaga grijanja:	18 KW	18 KW
Masa:	245 kg	265 kg
Priključak za dimnjak:	160 mm	160 mm
Grijanje prostora:	cca. 150 m <sup>2</sup>	cca. 150 m <sup>2</sup>
Zapremina kotla:	60 lit.	60 lit.
Dimenzije vatrostalnog stakla:	590 x 300 mm	610 x 300 mm
Stupanj iskoristivosti:	77 %	77 %
Promjer dimnjaka:	180 - 200 mm	180 - 200 mm
Otvaranje vrata:	bočno (L ili D)	okomito
Cijev za dotok zraka:	100 mm	100 mm
Minimalni protok dimnjaka:	12 Pa	12 Pa
Max. radni tlak:	3 Bar	3 Bar
Temperatura dimnih plinova:	220 °C	220 °C
Potrošnja drva:	6 kg/h	6 kg/h

SARA



SARA II





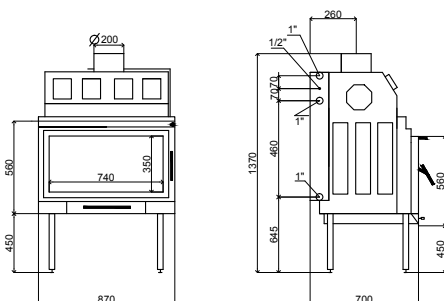
# IVAN

ŠIFRA 8070/8071

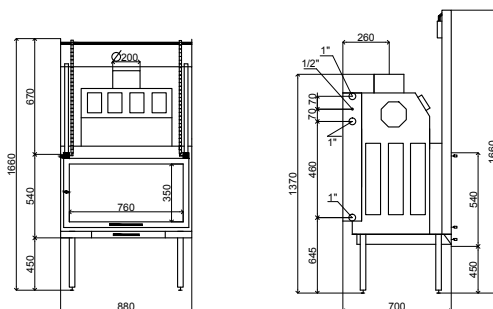


<b>Kaminsko ložište</b>	IVAN	IVAN II
<b>Vanjske dimenzije:</b>	870 x 700 x 1370 mm	880 x 700 x 1660 mm
<b>Dimenzije ložišta:</b>	570 x 380 mm	570 x 380 mm
<b>Snaga grijanja:</b>	18 KW	18 KW
<b>Masa:</b>	270 kg	290 kg
<b>Priključak za dimnjak:</b>	200 mm	200 mm
<b>Grijanje prostora:</b>	cca. 150 m <sup>2</sup>	cca. 150 m <sup>2</sup>
<b>Zapremina kotla:</b>	60 lit.	60 lit.
<b>Dimenzije vatrostalnog stakla:</b>	740 x 350 mm	760 x 350 mm
<b>Stupanj iskoristivosti:</b>	77 %	77 %
<b>Promjer dimnjaka:</b>	220 - 250 mm	220 - 250 mm
<b>Otvaranje vrata:</b>	bočno (L ili D)	okomito
<b>Cijev za dotok zraka:</b>	100 mm	100 mm
<b>Minimalni protok dimnjaka:</b>	12 Pa	12 Pa
<b>Max. radni tlak:</b>	3 Bar	3 Bar
<b>Temperatura dimnih plinova:</b>	220 °C	220 °C
<b>Potrošnja drva:</b>	6 kg/h	6 kg/h

IVAN



IVAN II



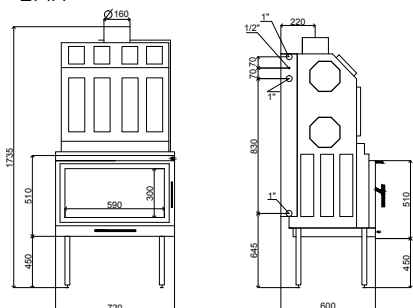
# EMA

ŠIFRA 8005/8006

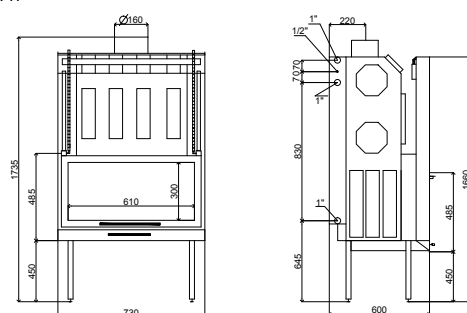


<b>Kaminsko ložište:</b>	EMA	EMA II
<b>Vanjske dimenzije:</b>	720 x 600 x 1735 mm	730 x 600 x 1735 mm
<b>Dimenzije ložišta:</b>	570 x 280 mm	570 x 280 mm
<b>Snaga grijanja:</b>	20 KW	20 KW
<b>Masa:</b>	285 kg	305 kg
<b>Priključak za dimnjak:</b>	160 mm	160 mm
<b>Grijanje prostora:</b>	cca. 185 m <sup>2</sup>	cca. 185 m <sup>2</sup>
<b>Zapremina kotla:</b>	97 lit.	97 lit.
<b>Dimenzije vatrostalnog stakla:</b>	590 x 300 mm	610 x 300 mm
<b>Stupanj iskoristivosti:</b>	77 %	77 %
<b>Promjer dimnjaka:</b>	180 - 200 mm	180 - 200 mm
<b>Otvaranje vrata:</b>	bočno (L ili D)	okomito
<b>Cijev za dotok zraka:</b>	100 mm	100 mm
<b>Minimalni protok dimnjaka:</b>	12 Pa	12 Pa
<b>Maksimalni radni tlak:</b>	3 Bar	3 Bar
<b>Temperatura dimnih plinova:</b>	220 °C	220 °C
<b>Potrošnja drva:</b>	6,3 kg/h	6,3 kg/h

EMA



EMA II



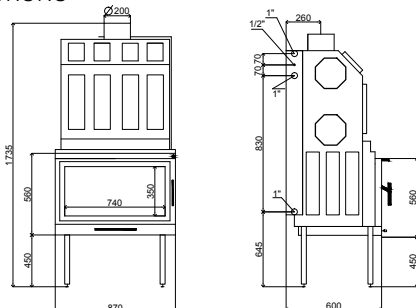
# BRUNO

ŠIFRA 8013/8014

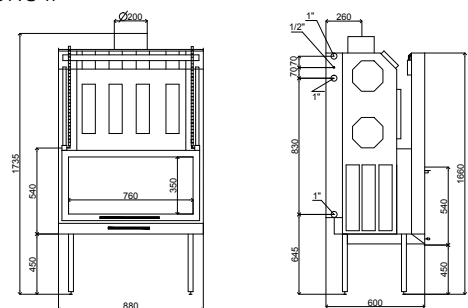


<b>Kaminsko ložište:</b>	BRUNO	BRUNO II
<b>Vanjske dimenzije:</b>	870 x 600 x 1735 mm	880 x 600 x 1735 mm
<b>Dimenzije ložišta:</b>	570 x 280 mm	570 x 280 mm
<b>Snaga grijanja:</b>	20 KW	20 KW
<b>Masa:</b>	310 kg	330 kg
<b>Priključak za dimnjak:</b>	200 mm	200 mm
<b>Zapremina kotla:</b>	97 lit.	97 lit.
<b>Grijanje prostora:</b>	cca. 185 m <sup>2</sup>	cca. 185 m <sup>2</sup>
<b>Dimenzije vatrostalnog stakla:</b>	740 x 350 mm	760 x 350 mm
<b>Stupanj iskoristivosti:</b>	77 %	77 %
<b>Otvaranje vrata:</b>	bočno (L ili D)	okomito
<b>Promjer dimnjaka:</b>	220 - 250 mm	220 - 250 mm
<b>Cijev za dotok zraka:</b>	100 mm	100 mm
<b>Minimalni protok dimnjaka:</b>	12 Pa	12 Pa
<b>Maksimalni radni tlak:</b>	3 Bar	3 Bar
<b>Temperatura dimnih plinova:</b>	220 °C	220 °C
<b>Potrošnja drva:</b>	6,3 kg/h	6,3 kg/h

BRUNO



BRUNO II



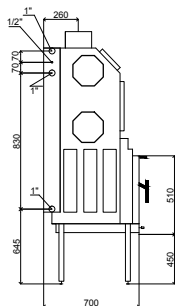
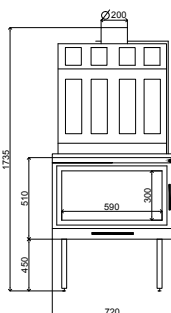
# PETRA

ŠIFRA 8007/8008

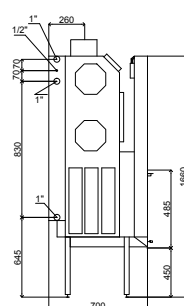
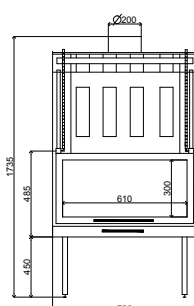


<b>Kaminsko ložište:</b>	PETRA	PETRA II
<b>Vanjske dimenzije:</b>	720 x 700 x 1735 mm	730 x 700 x 1735 mm
<b>Dimenzije ložišta:</b>	570 x 380 mm	570 x 380 mm
<b>Snaga grijanja:</b>	30 KW	30 KW
<b>Masa:</b>	330 kg	350 kg
<b>Priključak za dimnjak:</b>	200 mm	200 mm
<b>Grijanje prostora:</b>	cca. 260 m <sup>2</sup>	cca. 260 m <sup>2</sup>
<b>Zapremina kotla:</b>	107 lit.	107 lit.
<b>Dimenzije vatrostalnog stakla:</b>	590 x 300 mm	610 x 300 mm
<b>Stupanj iskoristivosti:</b>	77 %	77 %
<b>Promjer dimnjaka:</b>	200 - 220 mm	200 - 220 mm
<b>Otvaranje vrata:</b>	bočno (L ili D)	okomito
<b>Cijev za dotok zraka:</b>	100 mm	100 mm
<b>Minimalni protok dimnjaka:</b>	12 Pa	12 Pa
<b>Maksimalni radni tlak:</b>	3 Bar	3 Bar
<b>Temperatura dimnih plinova:</b>	220 °C	220 °C
<b>Potrošnja drva:</b>	9,5 kg/h	9,5 kg/h

PETRA



PETRA II



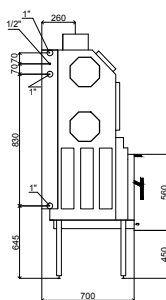
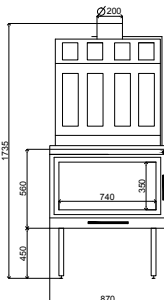
# MARKO

ŠIFRA 8015/8016

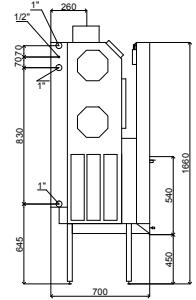
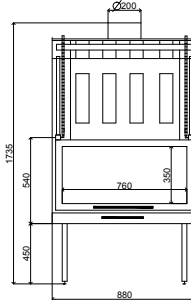


<b>Kaminsko ložište:</b>	MARKO	MARKO II
<b>Vanjske dimenzije:</b>	870 x 700 x 1735 mm	880 x 700 x 1735 mm
<b>Dimenzije ložišta:</b>	570 x 380 mm	570 x 380 mm
<b>Snaga grijanja:</b>	30 KW	30 KW
<b>Masa:</b>	355 kg	375 kg
<b>Priključak za dimnjak:</b>	200 mm	200 mm
<b>Grijanje prostora:</b>	cca. 260 m <sup>2</sup>	cca. 260 m <sup>2</sup>
<b>Zapremina kotla:</b>	107 lit.	107 lit.
<b>Dimenzije vatrostalnog stakla:</b>	740 x 350 mm	760 x 350 mm
<b>Stupanj iskoristivosti:</b>	77 %	77 %
<b>Promjer dimnjaka:</b>	200 - 220 mm	200 - 220 mm
<b>Otvaranje vrata:</b>	bočno (L ili D)	okomito
<b>Cijev za dotok zraka:</b>	100 mm	100 mm
<b>Minimalni protok dimnjaka:</b>	12 Pa	12 Pa
<b>Maksimalni radni tlak:</b>	3 Bar	3 Bar
<b>Temperatura dimnih plinova:</b>	220 °C	220 °C
<b>Potrošnja drva:</b>	9,5 kg/h	9,5 kg/h

MARKO



MARKO II



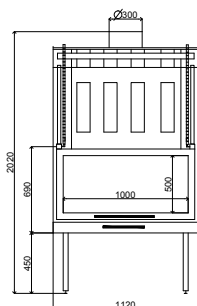


# MAGDALENA

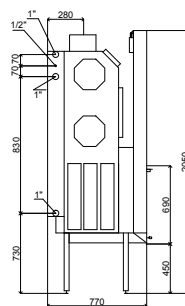
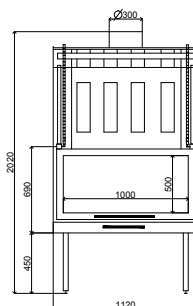
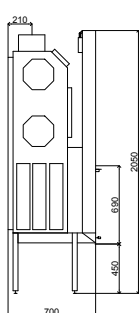
ŠIFRA 8016/8059

<b>Kaminsko ložište:</b>	MAGDALENA	MAGDALENA II
<b>Vanjske dimenzije:</b>	1120 x 700 x 2050 mm	1120 x 770 x 2050 mm
<b>Dimenzije ložišta:</b>	800 x 400 mm	800 x 400 mm
<b>Masa:</b>	495 kg	750 kg
<b>Snaga grijanja:</b>	24 KW	48 KW
<b>Priključak za dimnjak:</b>	300 mm	300 mm
<b>Grijanje prostora:</b>	cca. 120 m <sup>2</sup>	cca. 480 m <sup>2</sup>
<b>Zapremina kotla:</b>		150 lit.
<b>Dimenzije vatrostalnog stakla:</b>	1000 x 500 mm	1000 x 500 mm
<b>Stupanj iskoristivosti:</b>	65 %	77 %
<b>Otvaranje vrata:</b>	okomito	okomito
<b>Promjer dimnjaka:</b>	320 - 350 mm	320 - 350 mm
<b>Cijev za dotok zraka:</b>	100 mm	100 mm
<b>Minimalni protok dimnjaka:</b>	12 Pa	12 Pa
<b>Temperatura dimnih plinova:</b>	300 °C	220 °C
<b>Potrošnja drva:</b>	8,5 kg/h	16,5 kg/h

MAGDALENA



MAGDALENA II







**TERMOTEHNIKA TRGOVINA d.o.o. za proizvodnju, projektiranje i trgovinu**

Industrijska zona bb, HR - 49223 Sveti Križ Začretje;

OIB 71227008358 ;tel. Centrala 385 (0) 49 228 950, 228 952, 226 644 ; fax 385 (0) 49 228 951

[www.kamini-termotehnika.com](http://www.kamini-termotehnika.com) ; e-mail:[info@termotehnika.hr](mailto:info@termotehnika.hr)